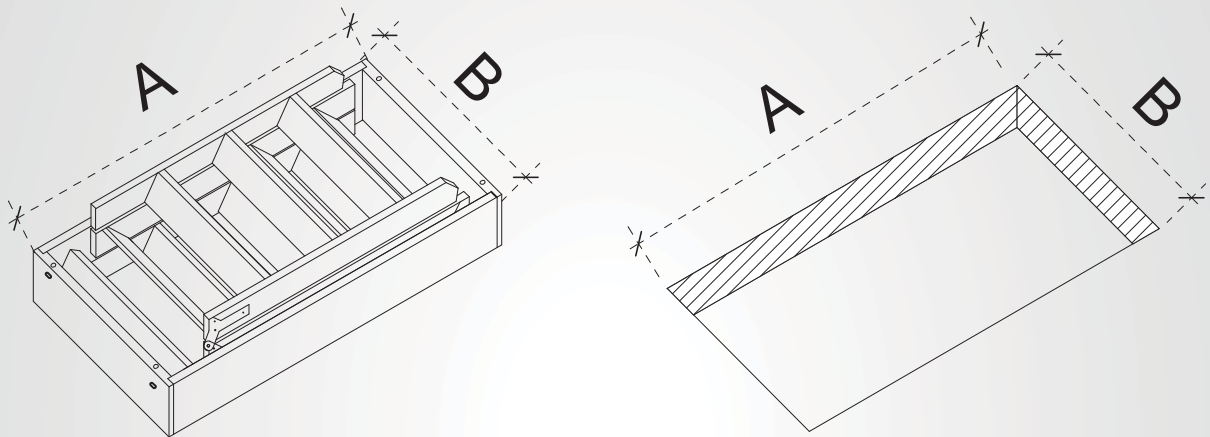




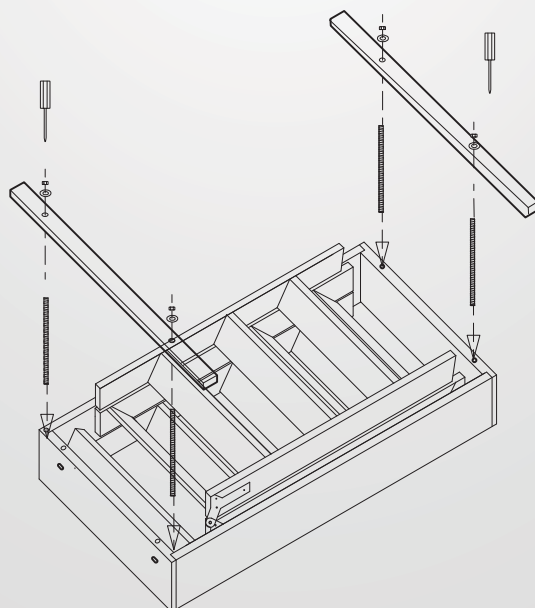
MANUAL DE INSTALAÇÃO DE ESCADAS

Preparação

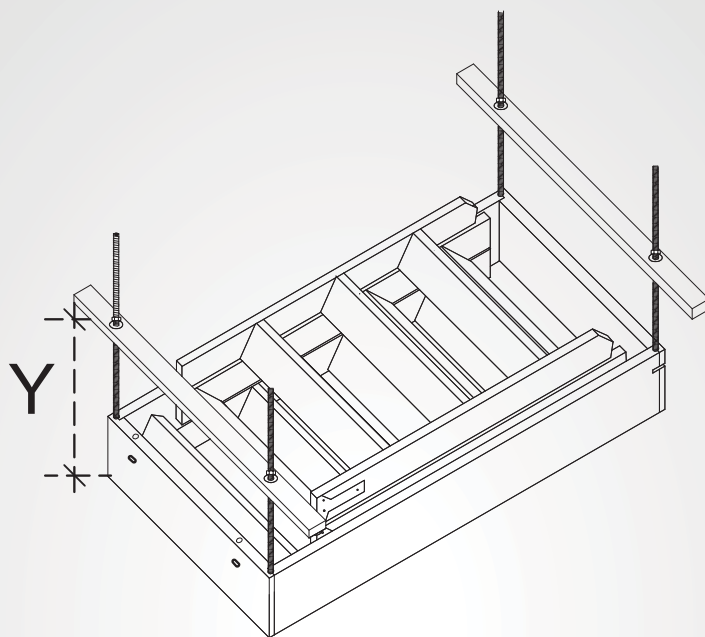
O vão da escada no piso superior deve ser até 2 cm maior que as medidas das escadas. (A, B)



Parafuse as barras de rosca nos buracos indicados com as travessas

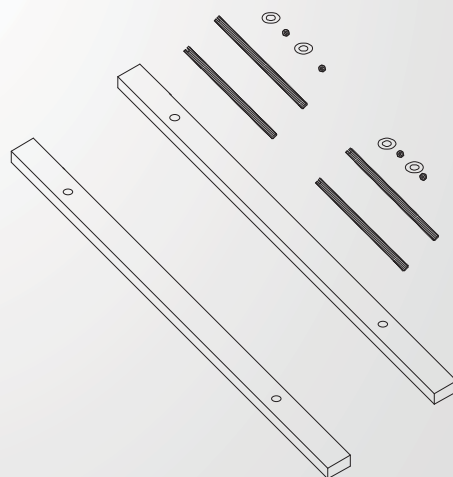


As travessas devem ser ajustadas +ou- igual a posição da caixa, levando em conta o lado de baixo (Y) do piso superior.

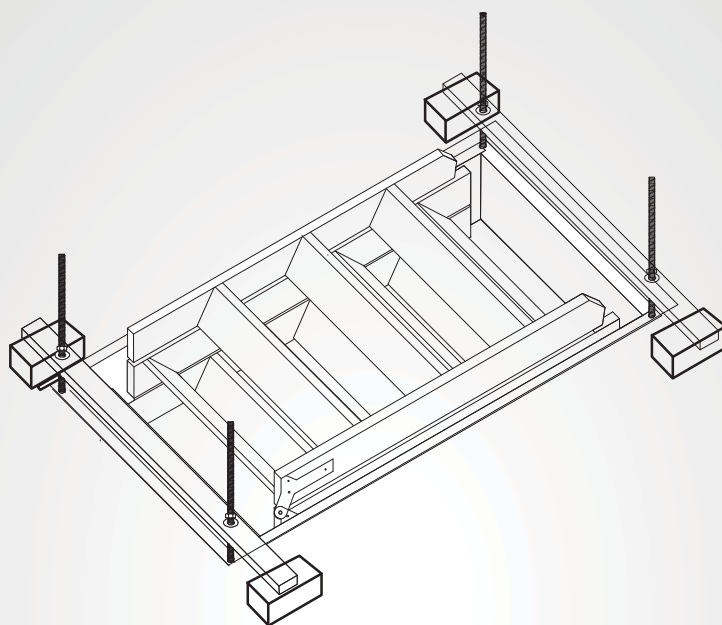


Kit de instalação

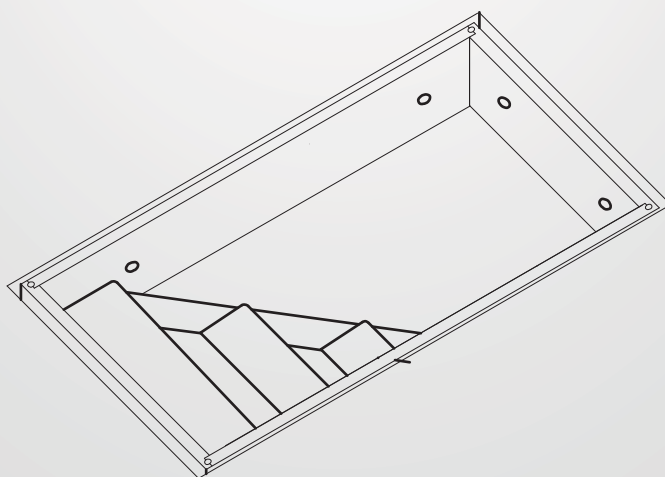
- ◆ 2 travessas 2 x 5 cm
- ◆ 4 barras de rosca de 5/16
- ◆ 4 porcas 5/16
- ◆ 4 arruelas 5/16



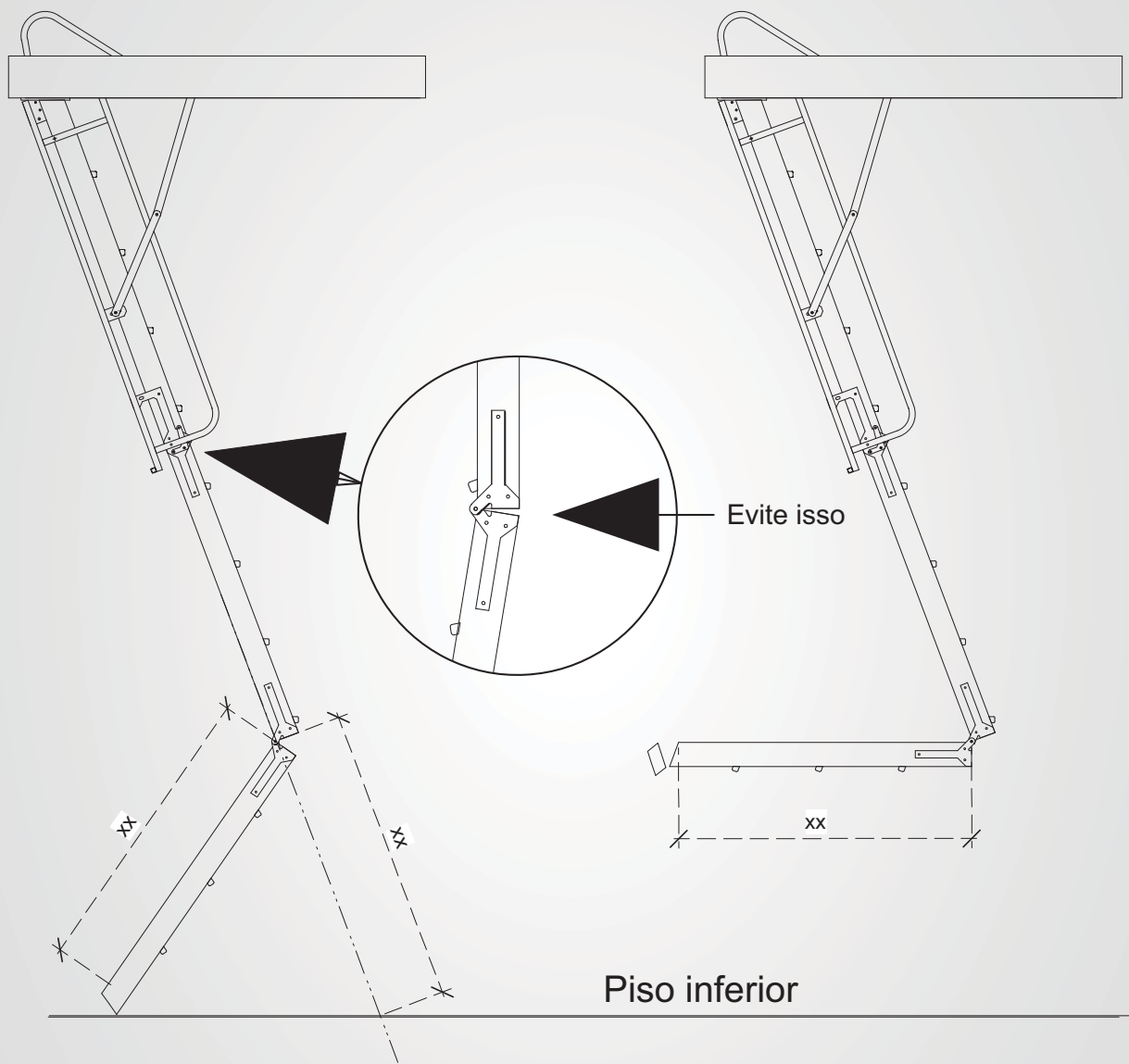
Use calços de madeira para facilitar a, no ajuste final use uma chave 13 mm para subir ou abaixar.



Para fixar use parafusos nas laterais ou nas cabeceira, 4 pontos no mínimo.



Corte as longarinas na medida conforme indicado





www.ziegel.com.br
ziegel@ziegel.com.br

(51) 3637-7170 ou (51) 99317-8285

Rua Rio Branco, 629 - Centro - Vale Real/RS - 95778-000