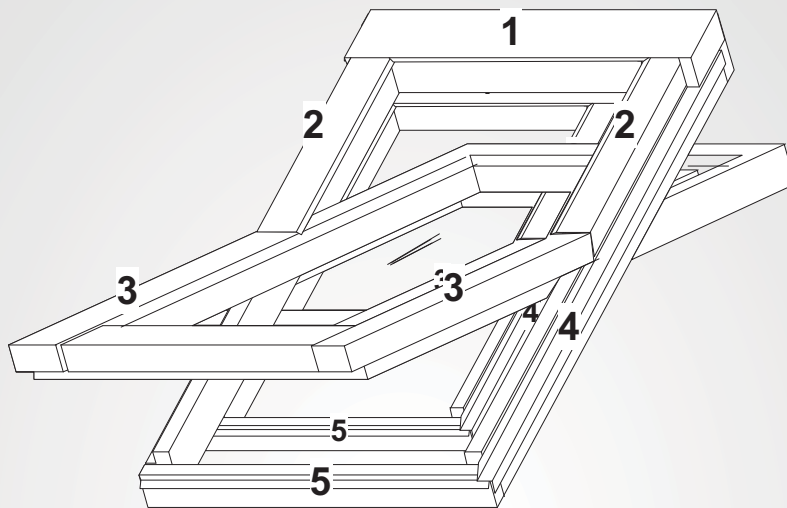




MANUAL DE INSTALAÇÃO DE JANELAS

MODELO PV

(Pivotante)



Identificação da funilaria

1

Capa superior

2

Capa lateral superior do vidro esquerdo e direito

3

Capa lateral inferior do vidro esquerdo e direito

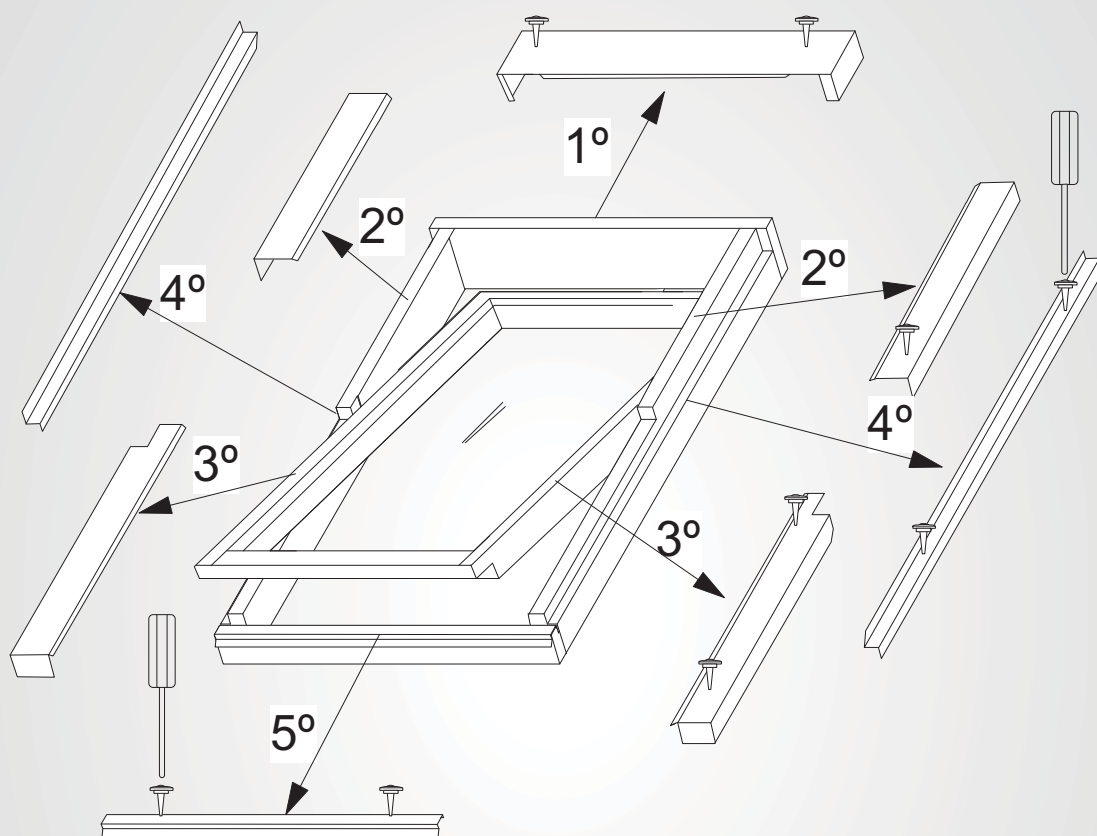
4

Capa lateral do rufo esquerdo e direito

5

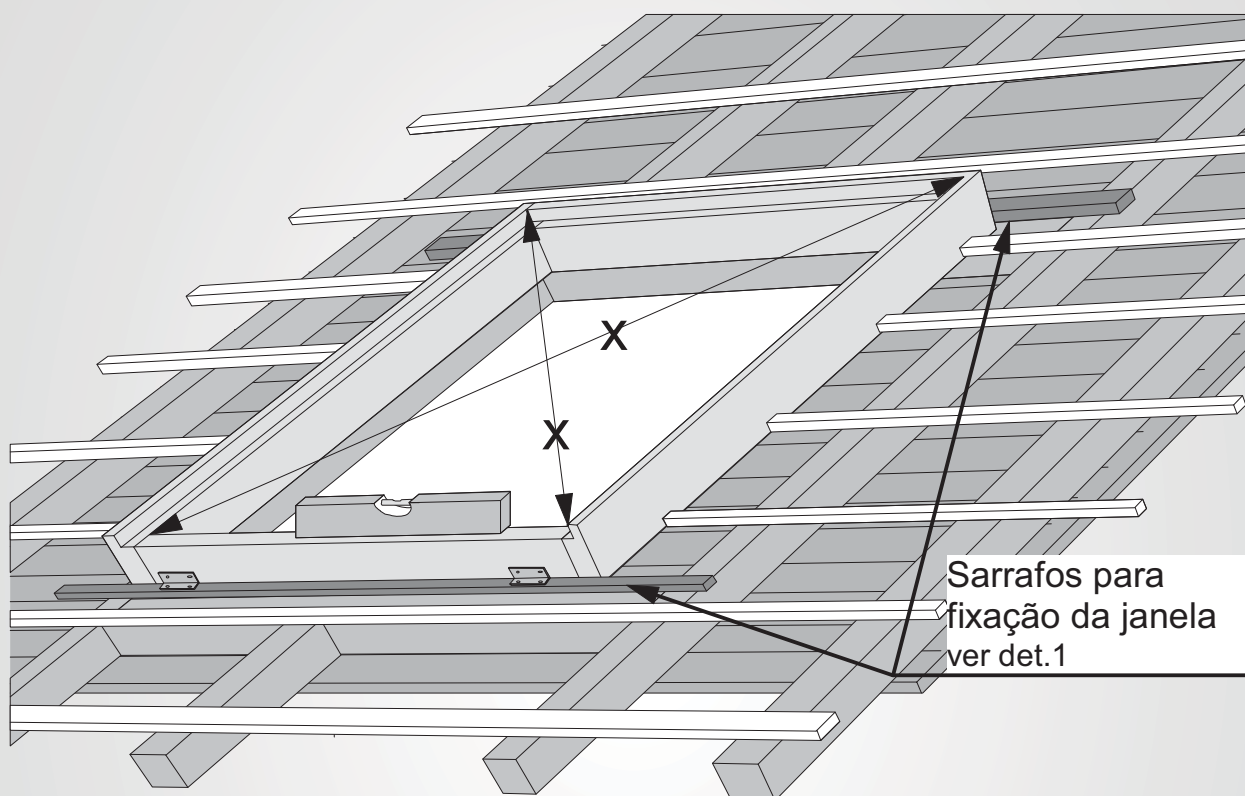
Capa do rufo inferior

Retire a funilaria na ordem indicada



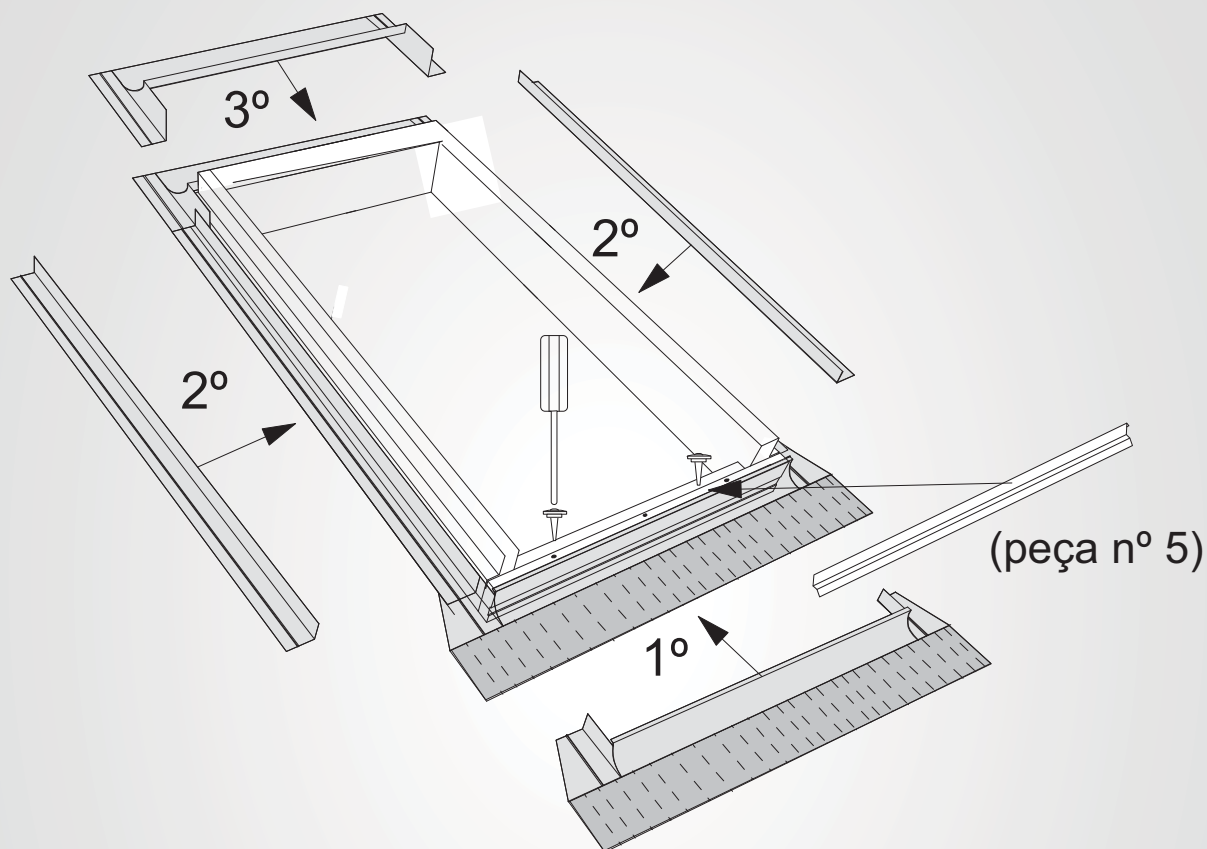
Após a fixação da janela e a colocação dos rufos recoloca a funilaria na ordem inversa.

Fixação do batente



Fixe o batente observando o nível e esquadro.

Colocação dos rufos



Observe a ordem indicada:

1º

Rufo inferior, com saia de chumbo e peça de funilaria nº 5

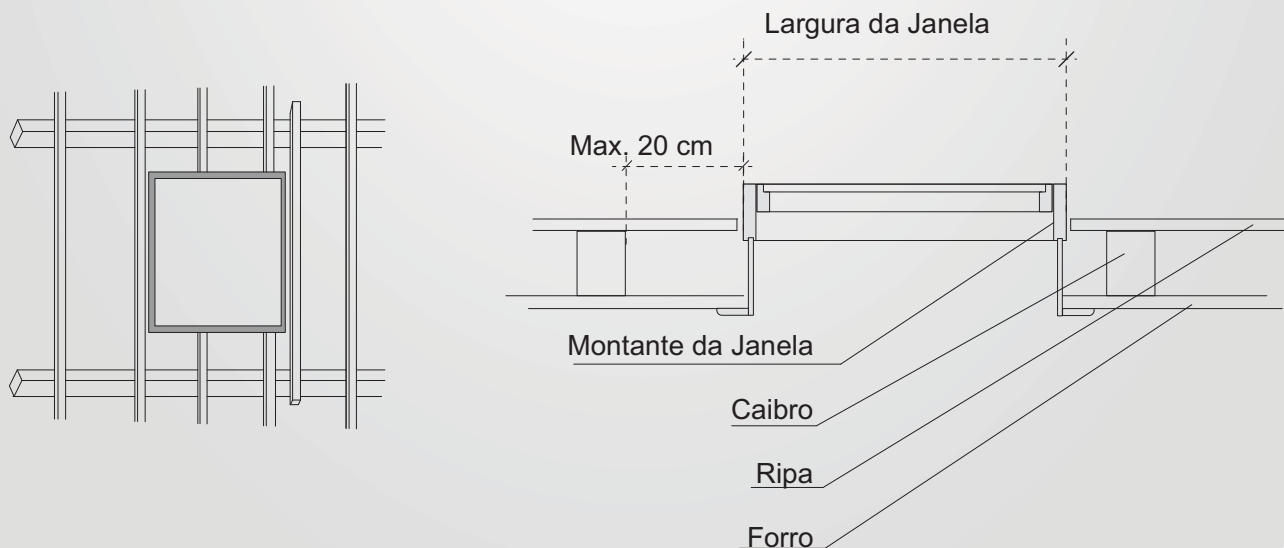
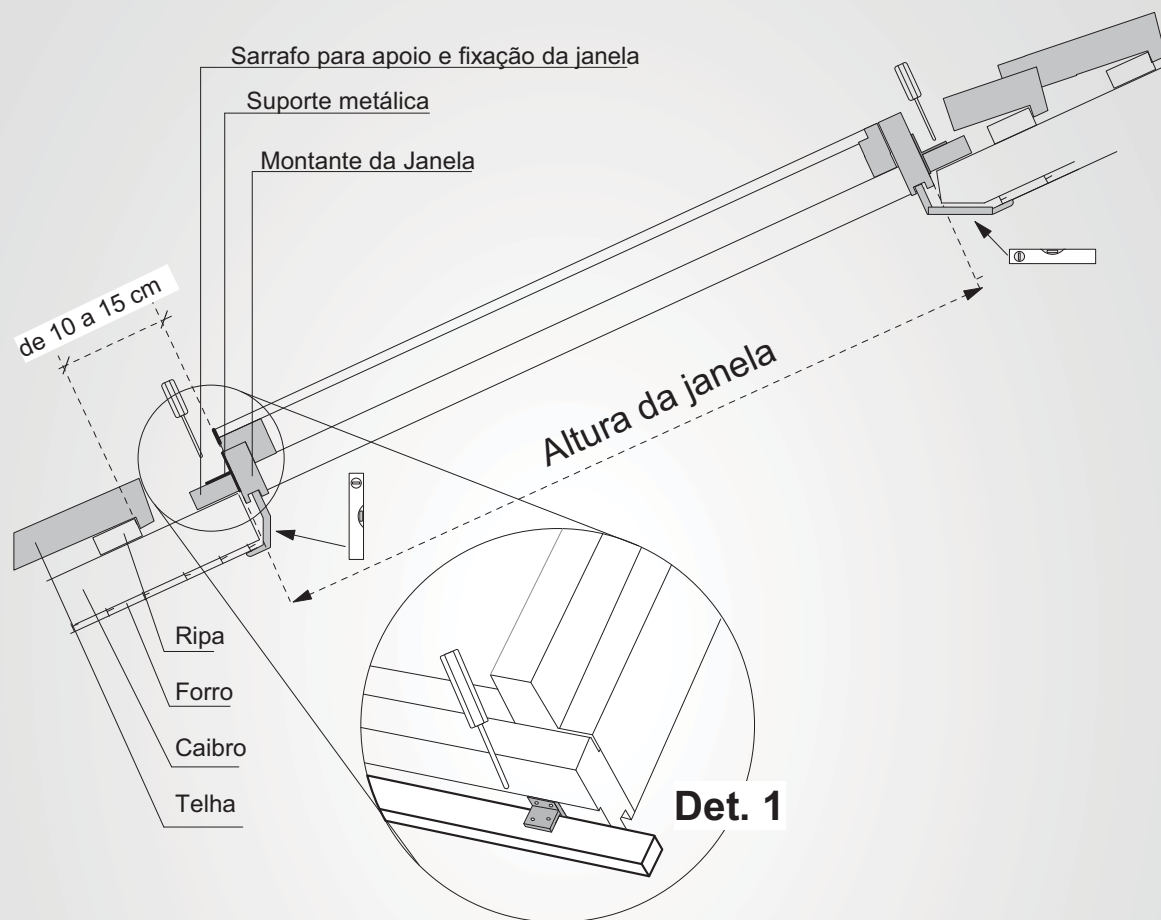
2º

Rufos laterais - esquerdo e direito

3º

Rufo / calha superior

Inclinação mínima 30% (16°)





www.ziegel.com.br
ziegel@ziegel.com.br

(51) 3637-7170 ou (51) 99317-8285

Rua Rio Branco, 629 - Centro - Vale Real/RS - 95778-000